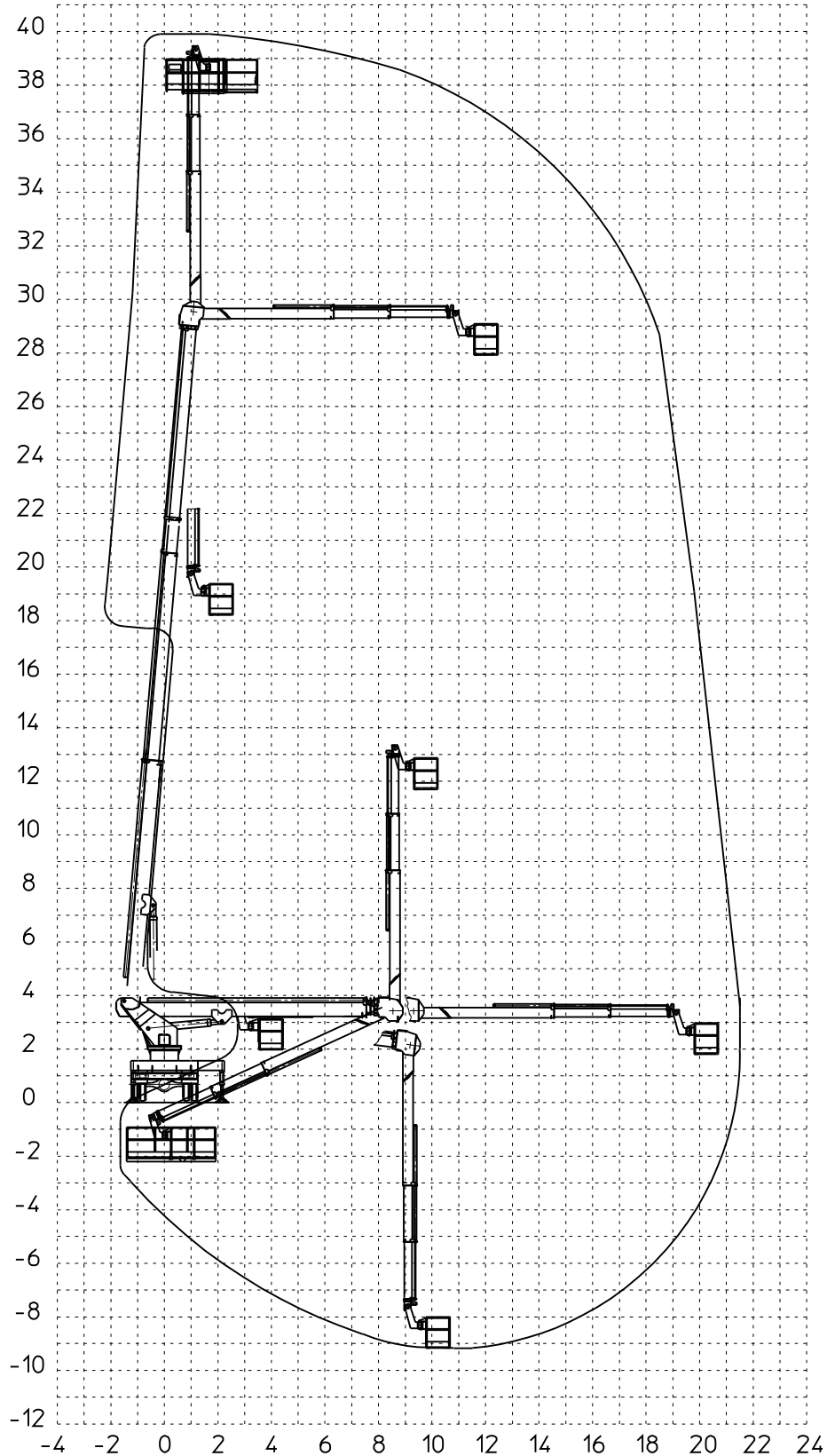


# MULTITEL J340TA

D29480

Ente	Rev.	Descrizione	Data	Dis.	Contr.	Ap.A0
MRK	0	EMISSIONE	15-06-01	W.B.		
DIAGRAMMA - SCHEDA 54/2 - Rev. 0 - 15/12/00						

SBRACCIO DI LAVORO 21,5 m. ±5%  
WORKING OUTREACH 21,5 m. ±5%  
DEPORT DE TRAVAIL 21,5 m. ±5%  
SEITLICHE REICHWEITE 21,5 m. ±5%



365 kg